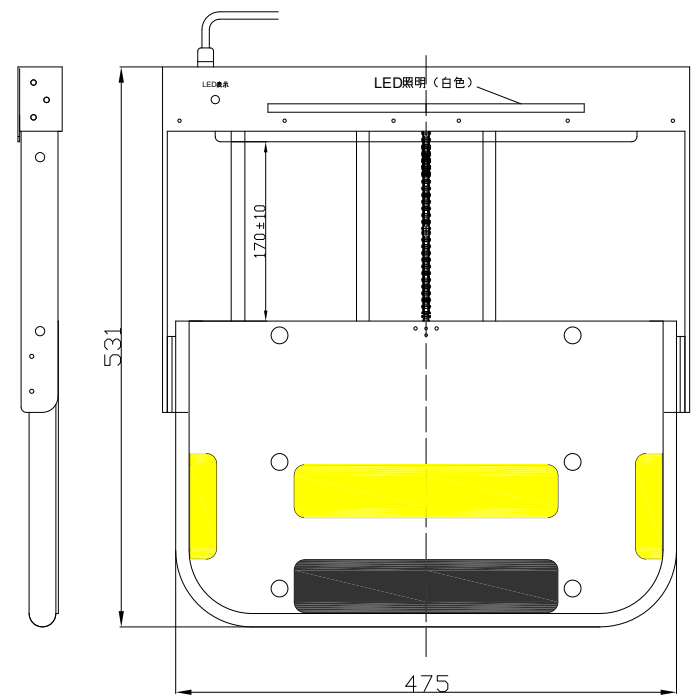
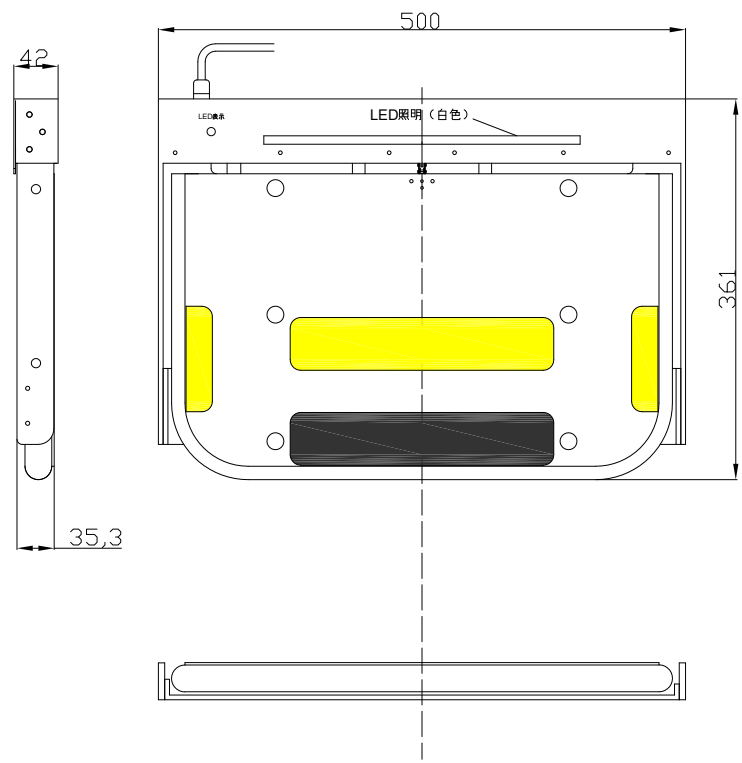


TASE500-170-※※



本体取付4箇所・M10細目（P=1.25）です。ボルトが内部へ突き出すと動作不良になりますので、ボルト首下長さは【取付ステーの板厚+ワッシャ類の厚み+6mm】以下としてください。

- * ステップ繰出し量 170mm±10mm
- * ステップ本体塗装色 黒
- * ステップ踏板部 50mm幅で滑り止めシート貼り（黄・黒遮色）
- * ステップ単体重量 15kg程度
- * 耐荷重 85kg

項目参照	数量	タイトル/名前、称号、マテリアル、寸法、その他	物件番号/参照		
設計者 N.Sagawa	確認者 XXX	承認者 - 日付 XXX - 00/00/00	File name TASE500-170	日付 21/3/16	尺度 1:1
アプローズ			TASE500-170-※※概寸		
X				改訂 0	シート